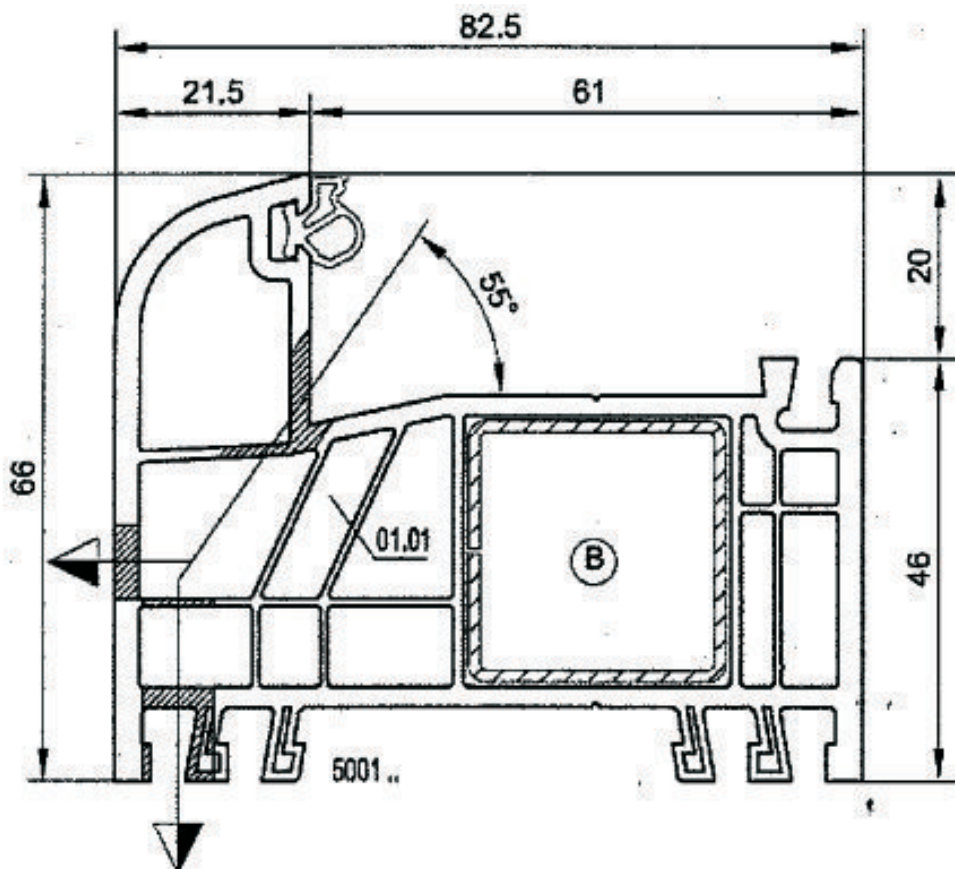
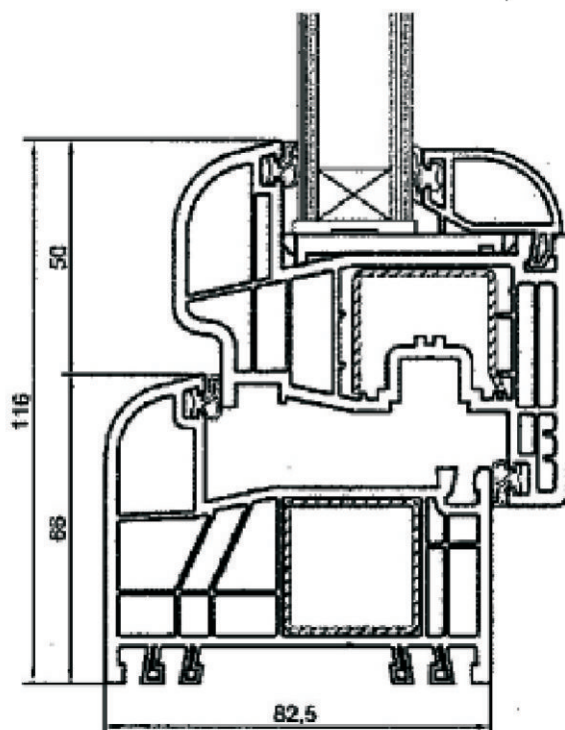


AGAT+

FABRYKA OKIEN I DRZWI

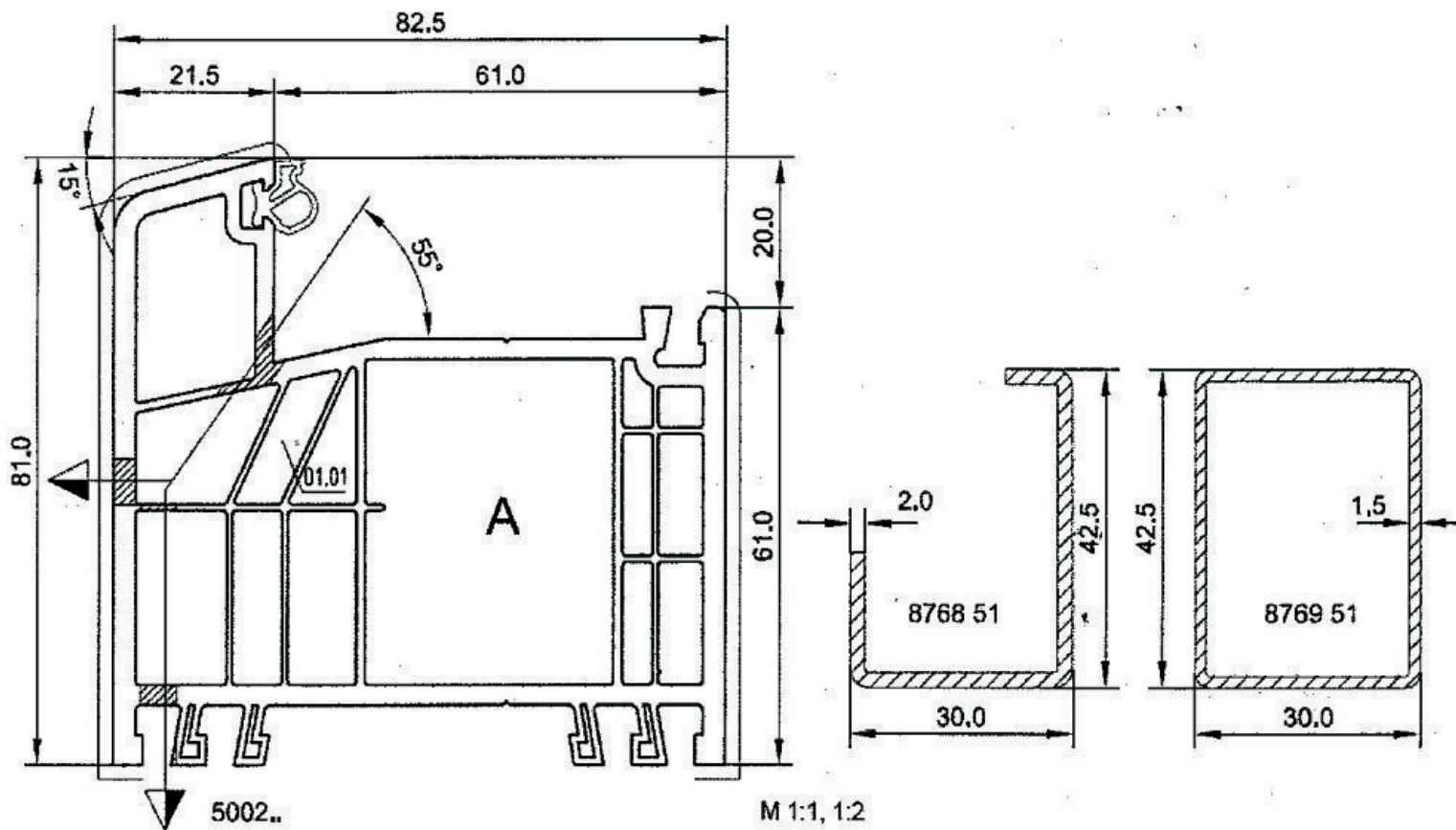


5001

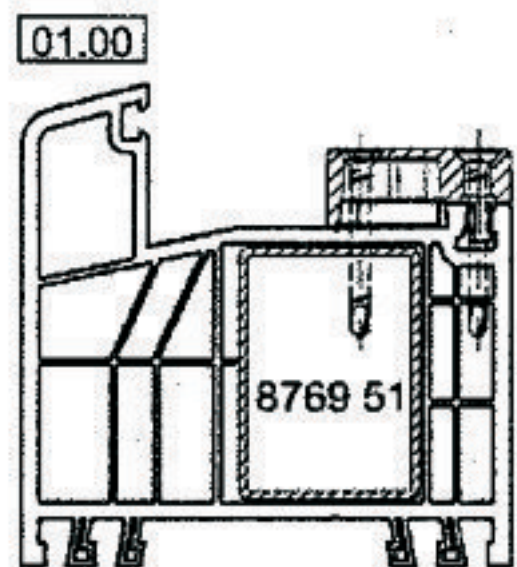


AGAT+

FABRYKA OKIEN I DRZWI

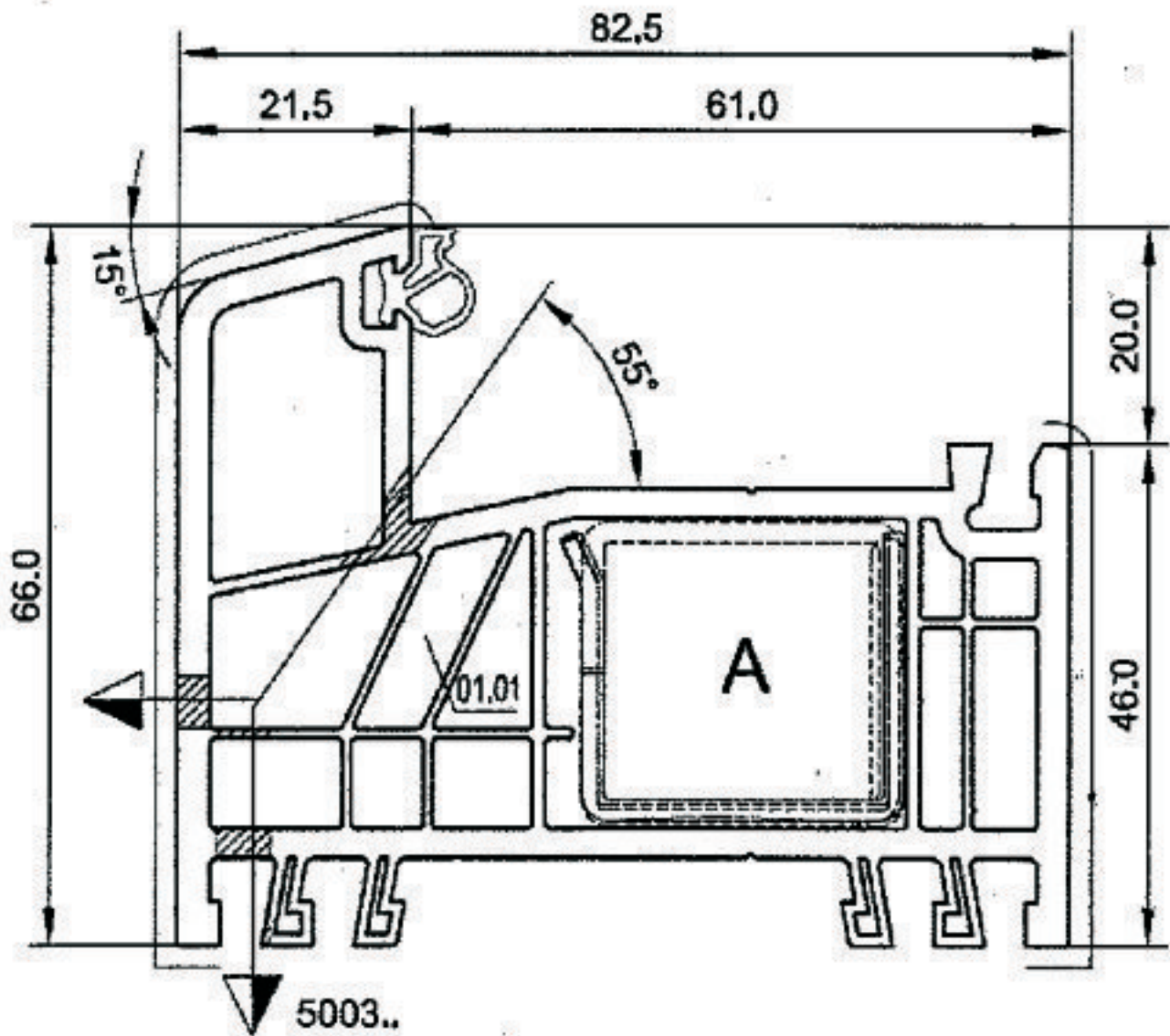


5002



AGAT+

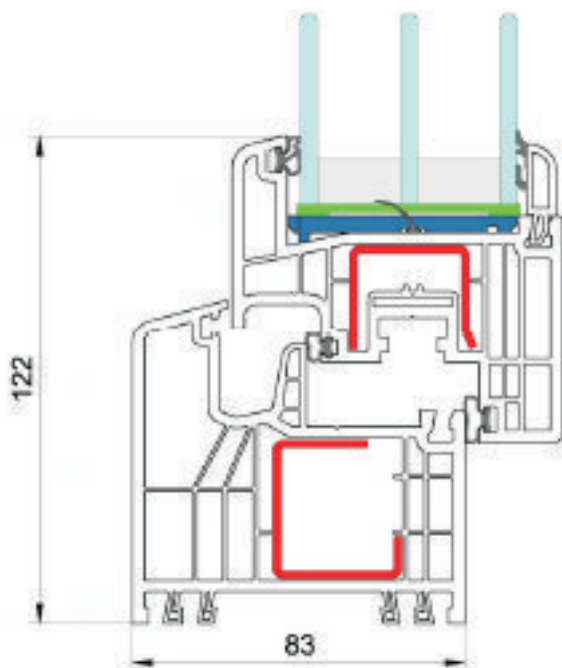
FABRYKA OKIEN I DRZWI



5503

AGAT+

FABRYKA OKIEN I DRZWI

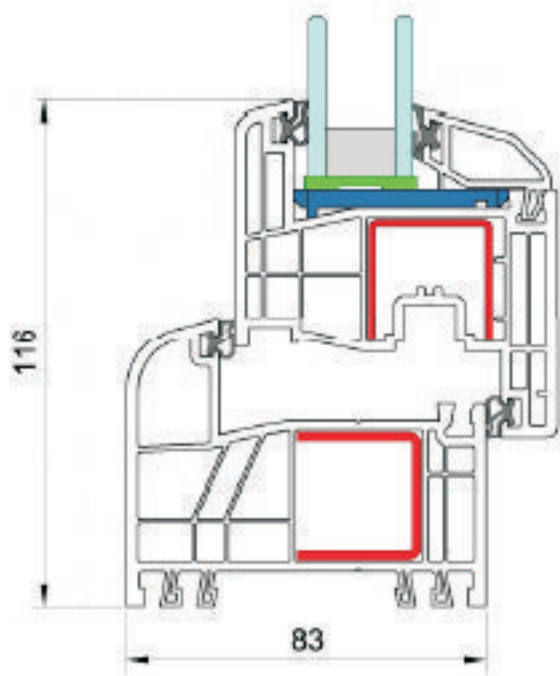


- profile białe, w okleinach i acrylcolor
- rama 5010 (83 mm, 6 komór), stal 7721
 - skrzydło 5007 (82 mm, 6 komór), stal 7703
 - $U_f = 1,0 \text{ W/m}^2\text{K}$ ze stałą
 - $U_f = 0,94 \text{ W/m}^2\text{K}$ z STV[®] i IKD[®]

S7000 IQ plus - 83 mm

AGAT+

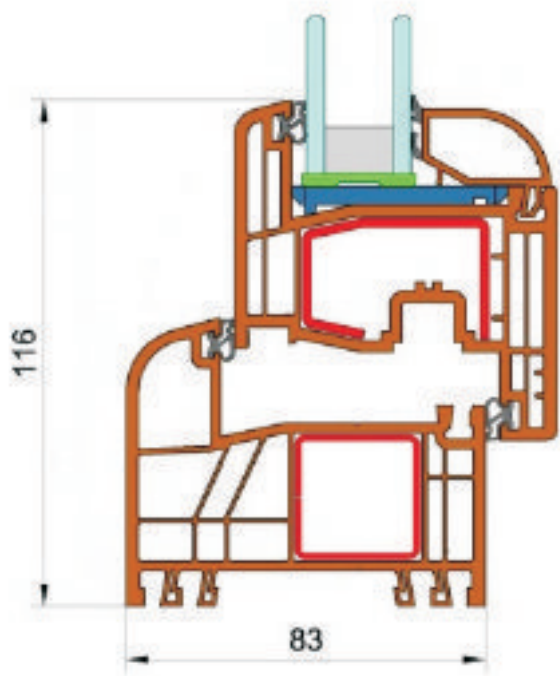
FABRYKA OKIEN I DRZWI



wersja z prostym skrzydłem

profile białe

- rama 5001 (83 mm, 6 komór), stal 8716
- skrzydło 8095 (74 mm, 6 komór), stal 8716
- $U_f = 1,28 \text{ W/m}^2\text{K}$ ze stałą
- $U_f = 1,19 \text{ W/m}^2\text{K}$ z STV[®]



profile w okleinach

- rama 5001 (83 mm, 6 komór), stal 8715
- skrzydło 8092 (74 mm, 5 komór), stal 8753
- $U_f = 1,413 \text{ W/m}^2\text{K}$ ze stałą

- szerokość pakietu szybowego do 46 mm

- maksymalne wymiary okien białych
1500 x 1500 mm dla okien jednoskrzydłowych
i 900 x 1500 mm dla okien dwuskrzydłowych ze
słupkiem ruchomym

S8000 IQ plus - 83 mm

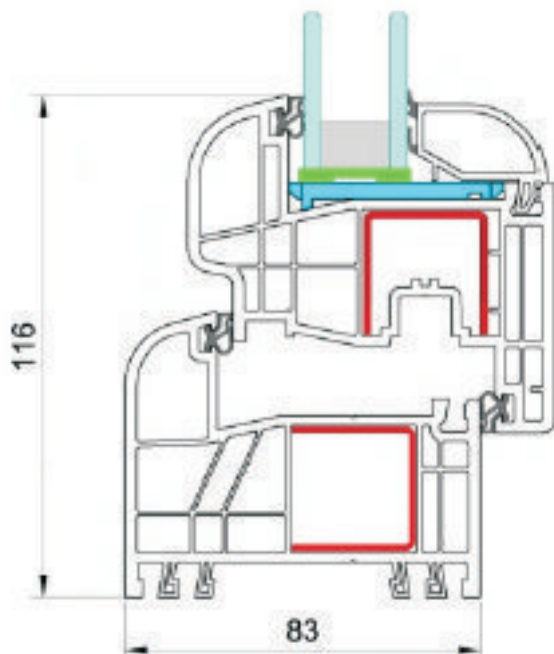
AGAT+

FABRYKA OKIEN I DRZWI

wersja z zaokrąglonym skrzydłem

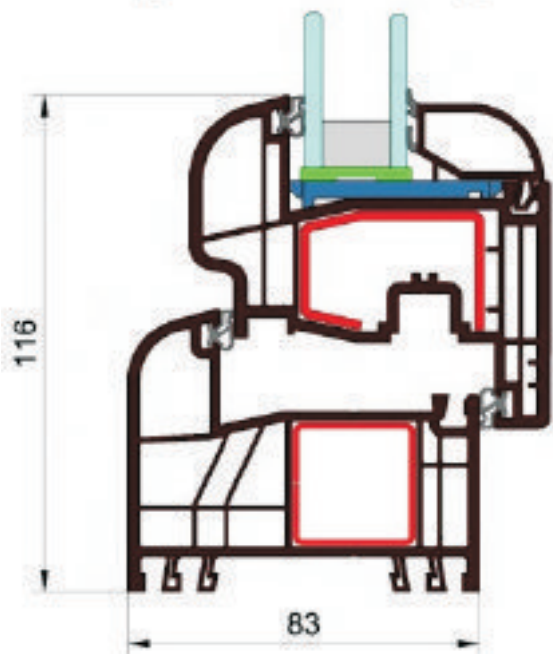
profile białe

- rama 5001 (83 mm, 6 komór), stal 8716
- skrzydło 8096 (84,5 mm, 6 komór), stal 8716
- $U_f = 1,23 \text{ W/m}^2\text{K}$ ze stałą
- $U_f = 1,15 \text{ W/m}^2\text{K}$ z STV®



profile w okleinach

- rama 5001 (83 mm, 6 komór), stal 8715
- skrzydło 8068 (84,5 mm, 5 komór), stal 8753
- $U_f = 1,34 \text{ W/m}^2\text{K}$ ze stałą



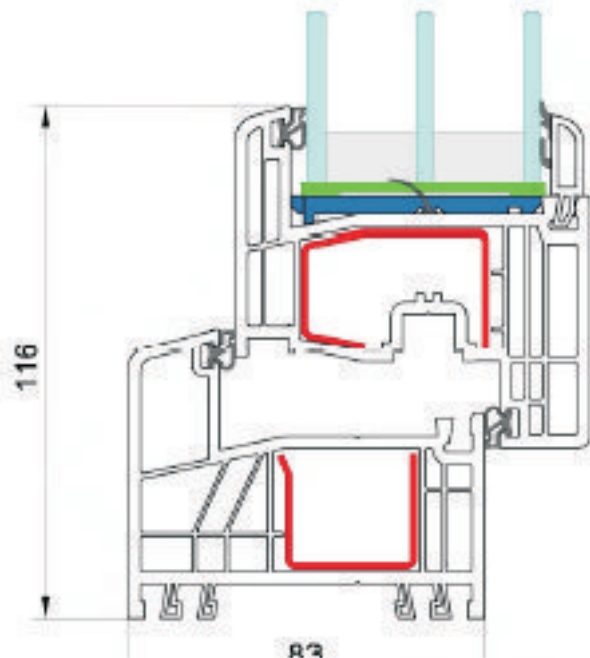
- szerokość pakietu szybowego do 46 mm

- maksymalne wymiary okien białych
1500 x 1500 mm dla okien jednoskrzydłowych
i 900 x 1500 mm dla okien dwuskrzydłowych ze
słupkiem ruchomym

S 8000 IQ plus - 83 mm

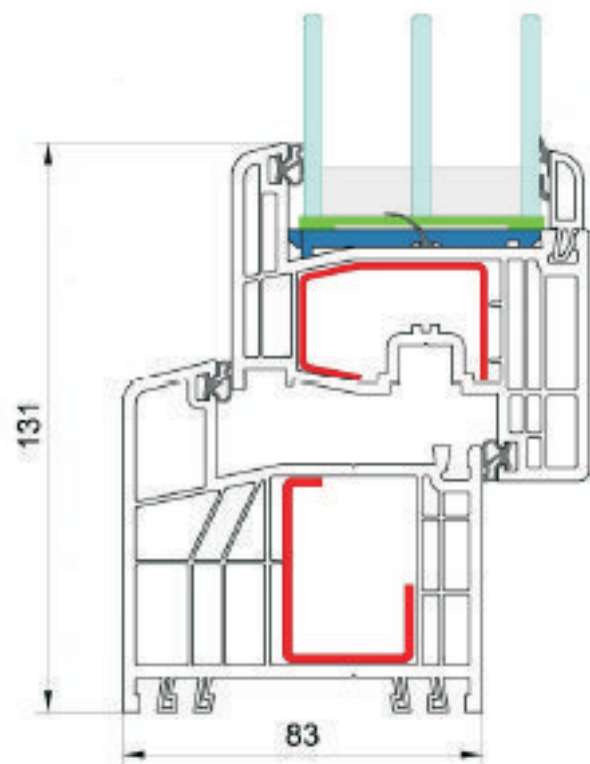
AGAT+

FABRYKA OKIEN I DRZWI



profile białe, w okleinach

- rama 5003 (83 mm, 6 komór), stal 7715
- skrzydło 5008 (82 mm, 6 komór), stal 8753
- $U_f = 1,21 \text{ W/m}^2\text{K}$ ze stałą
- $U_f = 1,03 \text{ W/m}^2\text{K}$ z STV[®] i IKD[®]



profile białe, w okleinach

- rama 5002 (83 mm, 6 komór), stal 8768
- skrzydło 5008 (82 mm, 6 komór), stal 8753
- $U_f = 1,10 \text{ W/m}^2\text{K}$ ze stałą
- $U_f = 1,01 \text{ W/m}^2\text{K}$ z STV[®] i IKD[®]

- szerokość pakietu szybowego do 54 mm

- maksymalne wymiary okien białych
1500 x 1500 mm dla okien jednoskrzydłowych
i 900 x 1500 mm dla okien dwuskrzydłowych ze
słupkiem ruchomym

S8000 IQ plus - 83 mm